

Tvättutrustning för kärl och vagn

INDUSTRIELL UTRUSTNING I ROSTFRITT



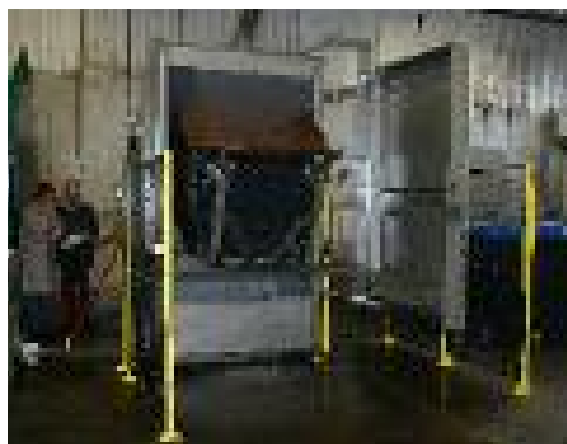
**Kärlvätt för 2-hjuliga kärl,
Gävle sjukhus.**



**Kombinerad kärl och vagnsvätt,
Kalmar Länessjukhus.**



Kombinerad kärl och vagnsvätt.



**Specialtvätt,
Findus Bjuv.**

irec environmental solutions

IREC, Sperlingevägen 11,
252 85 HELSINGBORG

Telefon 0703 – 72 70 78
www.irec.se

Tvättutrustning för kärl och vagn

INDUSTRIELL UTRUSTNING I ROSTFRITT



Kärl och vagnstvätt inklusive specialvagnar i rostfritt för Pharmacosmos A/S Danmark.

ATT TÄNKA PÅ!

- Är vald placering frostfri
- Finns godkänt avlopp
- Hur kan matning dras fram
- Vilka typer av kärl och vagnar ska tvättas
- Finns det tillräckligt med utrymme till tak och vägg

Använd måttskiss.
Behövs andra modeller än standard, skräddarsyr vi.

irec environmental solutions

IREC, Sperlingevägen 11,
252 85 HELSINGBORG

Telefon 0703 – 72 70 78
www.irec.se

Produktfakta

Kärlvätten är uppbyggd i 4 st moduler.
Huv, stativ och lyftanordning för vagn samt lyftanordning för kärl. Moduler kan bytas ut om förutsättningarna ändras.

Pumpenhet

Kraftig modell med hög kapacitet samt låga service och driftskostnader. Enheten är försedd med separat högtrycksuttag, 10 meter högtryckssläng, slanghållare, spolpistol med dubbelt spolrör och dysa för manuell rengöring ingår.

På tippstativet finns roterande tankspolhuvud i rostfritt stål med 4 st dysor roterande i 360 grader med kontrollerad hastighet för att uppnå bästa rengöringseffekt.

Anslutning sker normalt till befintlig blandare för kall och varmvattenledningar, max 60 grader vattentemperatur rekommenderas.

Ventilpaket högtryck

- 1 st flödesvakt för att inte pumpen ska kunna starta utan vatten.
 - 2 st ventiler med rostfria säten.
 - 1 st injektor med rostfritt hus, lätt att ställa in, max procent indosering.
 - 1 st injektor för manuell rengöring med inställningsmöjligheter.
- Anslutningar för högtryck är i rostfritt utförande.
Anslutningar för lågtryck, mässing.
Grovsil, håldiameter 10 mm samt mejerikoppling för avloppsrör i rostfritt utförande ingår, detta för maximal hygien.

Funktion

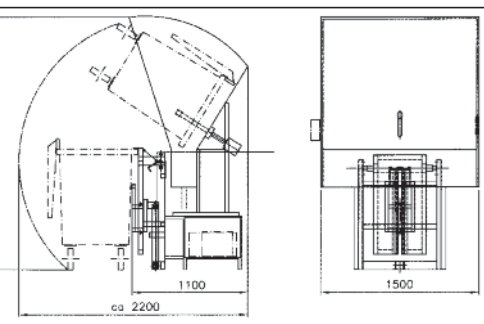
Kärl tippas upp mot det roterande munstycket, fotocell känner av att kärlet finns på plats och tvättprogram kan startas. För vagn fälls gafflar manuellt ned, vagnen körs på gafflarna och tippas upp mot det roterande munstycket. Tvättning av kärl skall göras med tempererat vatten, för att inte bränna fast organiskt material, ca 55 grader. Sekvens och tider ställs in via 3 st rattar på styrskåpets framsida. Rekommenderade tider förinställs på fabrik. Ställbara tider är "förspolning", "verkningstid kem" samt "efterspolning". Varmvatten som ansluts får vara max 60 grader, är vattnet varmare krävs blandningsventil.

Lyftkapacitet:	250 kg
Stativ:	Rostfritt
Motoreffekt:	Lyftenhet: 0,8 kW IP 54 Tvättenhet: 4 kW IP 54
Max pumptryck:	200 bar
Vattenmängd:	18 liter/min
Normalt arbetstryck:	80-90 bar
Manöverspänning:	24 V

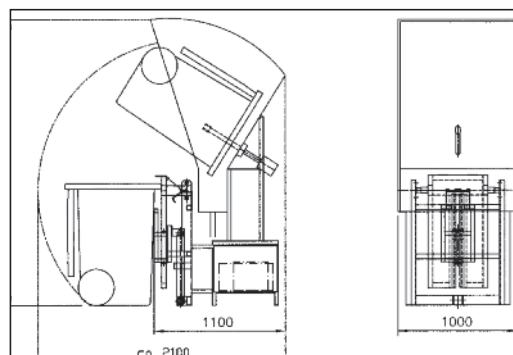
2 ÅRS GARANTI LÄMNAS.

irec environmental solutions

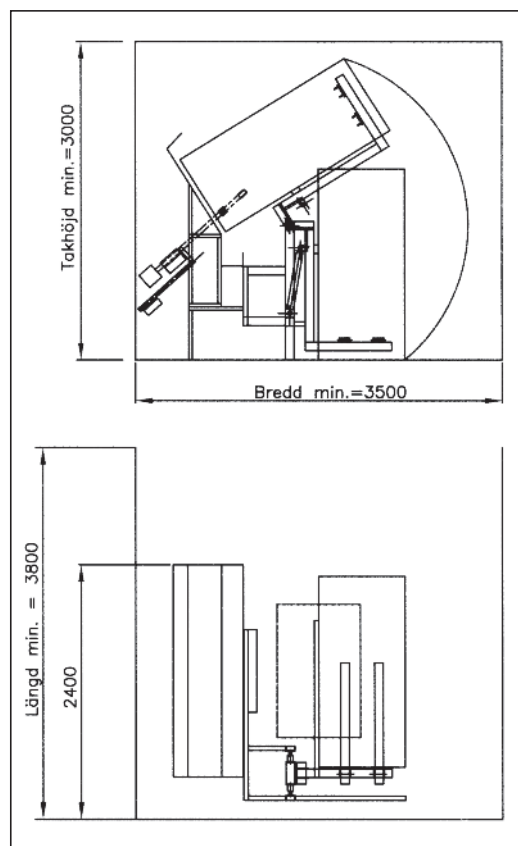
IREC, Sperlingevägen 11,
252 85 HELSINGBORG



Tvätt för 140 – 660 liters kärl



Tvätt för 140 – 370 liters kärl



Kombinerad kärl och vagnstvätt

Telefon 0703 – 72 70 78
www.irec.se